



**КАСТА**  
**ВИНОДЕЛОВ**

[www.casta-vinodelov.com](http://www.casta-vinodelov.com)

Комплексные технологические решения в виноделии

## Емкости для брожения и хранения вин Винификаторы для производства вин производство Италия

Каталог 90505-1



**Украина**, Одесса, 65496  
пос. Мизикевича, ул. Строительная, 35  
Tel. +38 048 71 71 271  
Tel. +38 048 71 71 272  
Fax +38 048 71 71 268  
E-mail: [vino-doma@te.net.ua](mailto:vino-doma@te.net.ua)

**Грузия**, Телави  
+995 599 65 35 45  
[info\\_enogrup@te.net.ua](mailto:info_enogrup@te.net.ua)

**Молдова**, Молдова Кишинев 2024  
Ул. Зимбрулуй 10, Офис 221  
Tel. +373 22 434492  
Fax +373 22 434842  
E-mail: [enology@mdl.net](mailto:enology@mdl.net)

## Описание оборудования

### Емкости для брожения с наклонным плоским дном серии SPV Емкость для хранения/брожения с коническим дном серии SST

В программе поставок - емкости вместимостью от 30 до 700 дал.

Разработаны для экономичной работы, эти винификаторы особенно удобны для винодельческих заводов средних размеров.

В зависимости от модели, они могут быть оснащены плоским наклонным днищем с углом наклона 4% (опционально вплоть до угла отклонения в 20%) и широким прямоугольным люком (серия SPV), или же коническим днищем с овальным или круглым люком (SST).

В стандартном оснащении винификаторы изготовлены из нержавеющей стали AISI 304, имеют возможность общей или частичной разгрузки, трубку контроля уровня, кран для снятия проб вина и верхний кран.

Обе модели могут быть персонализированы под клиента дополнительными функциями, которые делают винификаторы этих серий ценной альтернативой автоматическим винодельческим системам:

- дополнительным люком
- перекачивающим насосом и моторизованным насосом/распылителем «Спектра»,



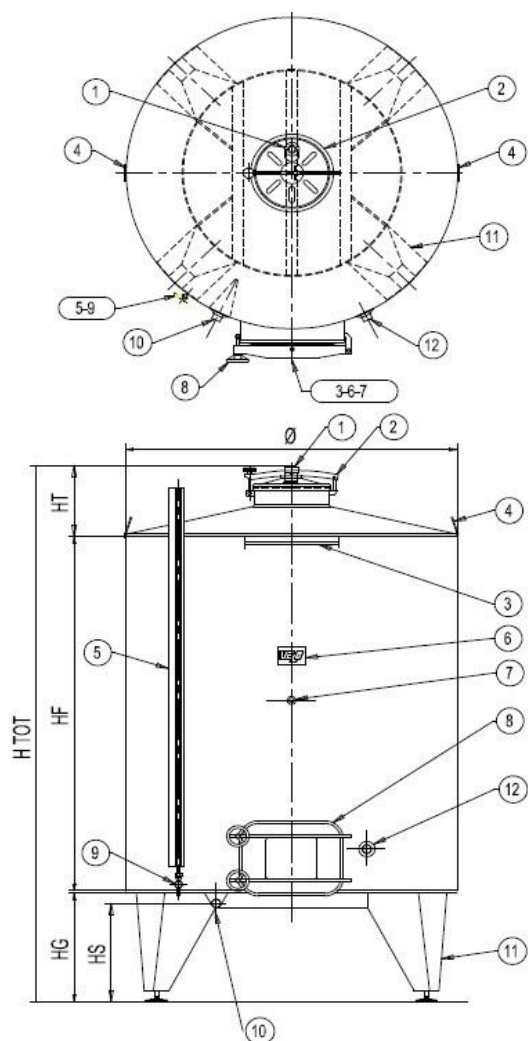
MOD. SPV



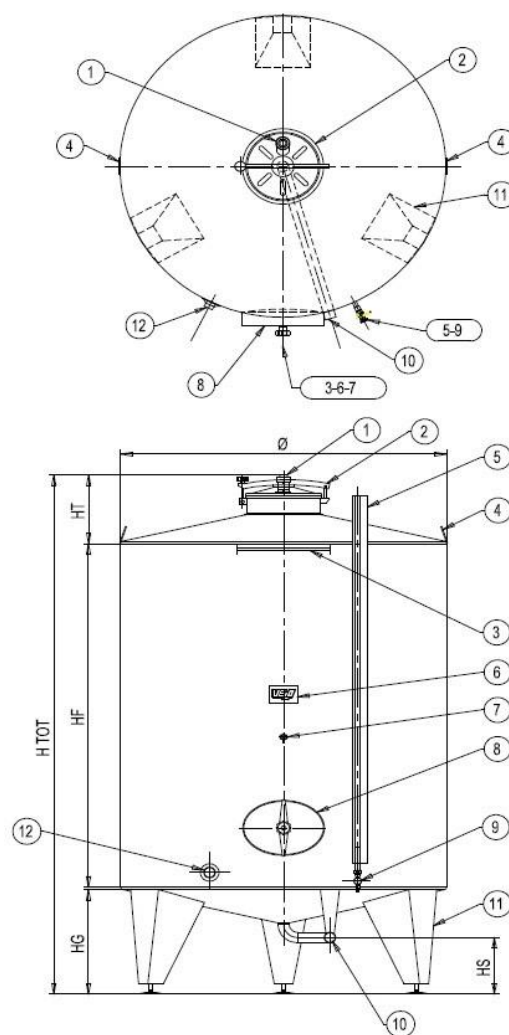
MOD. SVN

оборудованным контрольной панелью для приостанавливаемых/возобновляемых рабочих циклов

- рубашкой и автоматической системой контроля температуры



**Внешний вид винификатора модель SPV**

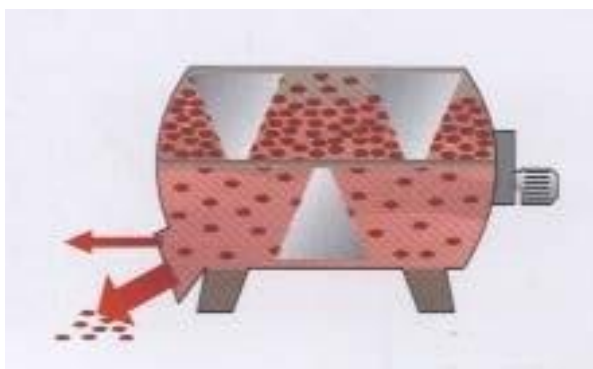


**Внешний вид винификатора модель SST**

### Горизонтальный лопастной винификатор серии VMO

Серия винификаторов VMO, изготовлена полностью из нержавеющей стали AISI 304 и разработана для реализации инновационного решения при брожении красного винограда.

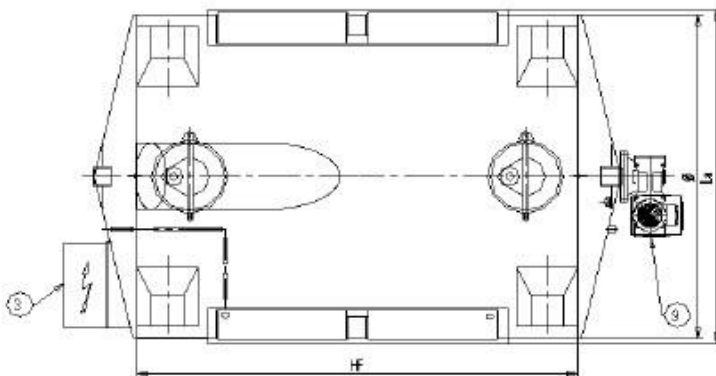
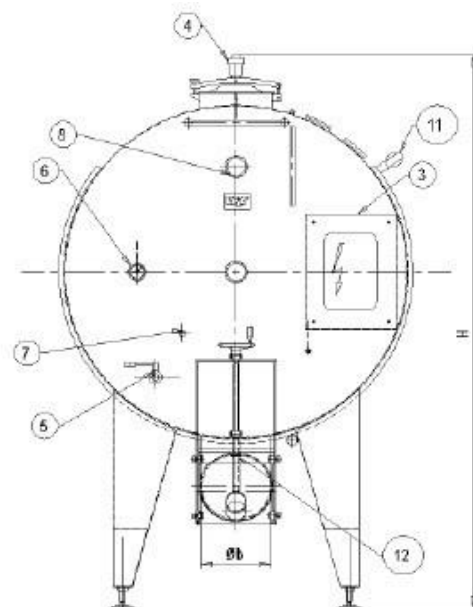
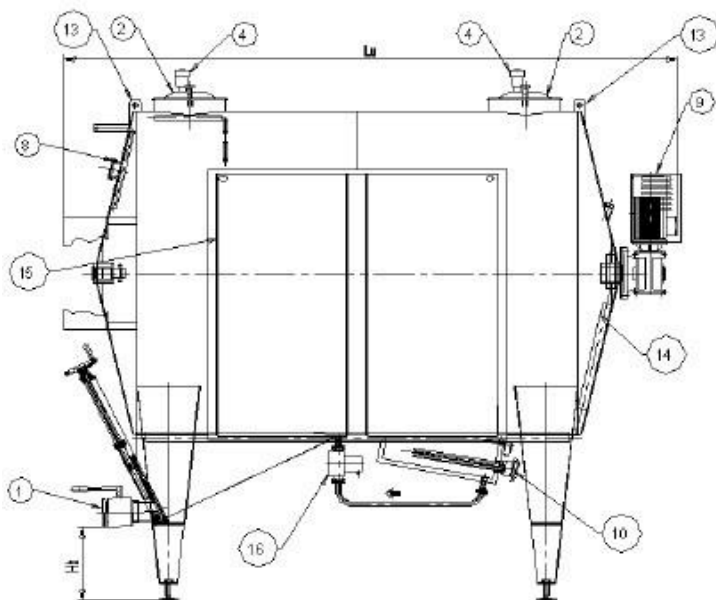
- Перемешивание сула совместно с постоянным разбиванием шапки происходит с помощью специально сочлененных лопастей, запатентованных компанией Velo.
- Вращение обеспечивается электродвигателем, управляемым электронной панелью, которая дает возможность регулировать как скорость, так и частоту и продолжительность циклов, в соответствие с типом винограда и способом ферментации.
- Откачка выжимок обеспечивается системой рычагов с окончаниями из силикона, сертифицированного для использования в пищевой промышленности, которая направляет кожуру и семена к общему разгрузочному люку.
- Когда емкость заполнена, откачивающее устройство может быть использовано для удаления большей части семян немедленно после формирования шапки.
- Три четверти стенок бака имеют рубашку, внутри которой возможна циркуляция охлаждающей жидкости для контроля температуры.
- Более того, обшивка оборудована нагревательным элементом с рециркуляционным насосом.
- Винификатор серии VMO также можно использовать для сбраживания белых сортов, если заказчику необходимо поддерживать низкую температуру контакта с кожицей на короткий период времени до прессования.





## Технические данные винификаторов модель VMO

Модель, VMO	Длина, А (мм)	Ширина, В (мм)	Высота, Н (мм)
50	1765	2846	3006
75	1965	3500	3177
100	2065	4025	3365
150	2165	5065	3550
200	2367	5565	3730
300	2536	7375	3950



## Внешний вид винификатора модель VMO

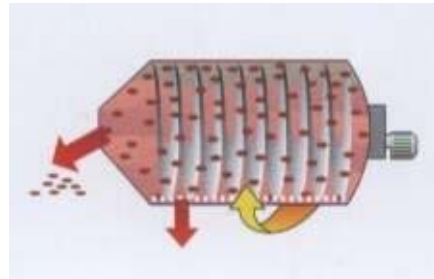
Украина, Одесса, 65496  
пос. Мизикевича, ул. Строительная, 35  
Tel. +38 048 71 71 271  
Tel. +38 048 71 71 272  
Fax +38 048 71 71 268  
E-mail: [vino-doma@te.net.ua](mailto:vino-doma@te.net.ua)

Грузия, Телави  
+995 599 65 35 45  
[info\\_enogrup@te.net.ua](mailto:info_enogrup@te.net.ua)

Молдова, Молдова Кишинев 2024  
Ул. Зимбрулуй 10, Офис 221  
Tel. +373 22 434492  
Fax +373 22 434842  
E-mail: [enology@mdl.net](mailto:enology@mdl.net)

### Горизонтальный ротационный винификатор серии VRO

- VRO - горизонтальный винификатор, который обеспечивает перемешивание шапки благодаря усеченному коническому окончанию и внутренней крыльчатке, приваренной на цилиндрическую стенку.
- Одновременно с вращением бака, крыльчатка толкает кожуру к конической тыловой стороне винификатора, способствуя оптимальному распределению суслу.
- Бак и все контактирующие с продуктом детали изготовлены из нержавеющей стали AISI 304.
- Несущая рама, служащая опорой баку, изготовлена из окрашенной углеродистой стали.
- Вращение цилиндра обеспечивается электродвигателем, рабочие циклы которого могут быть запрограммированы с помощью электронной панели.
- Широкая внутренняя поверхность, состоящая из усиленного экрана, выполненного из нержавеющей стали AISI 304, позволяет производить быстрое осушение в процессе выгрузки.
- VRO может быть оснащен целым набором опционального оборудования, включая рубашку для циркуляции охлаждающей жидкости, устройство осевой загрузки и возможность наполнения бака инертным газом для обеспечения углеродной мацерации.



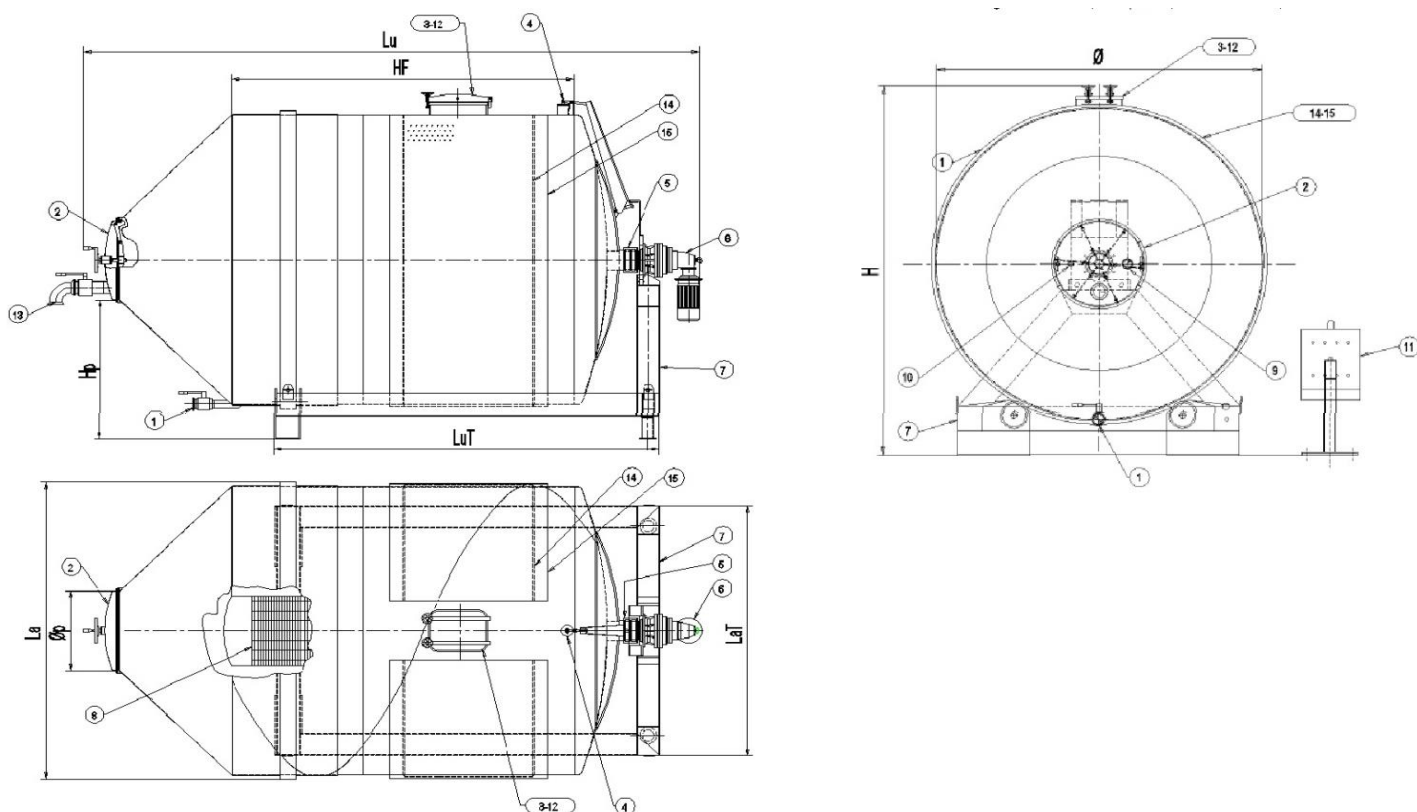
### В своем базовом оснащении ротационные винификаторы серии VRO включают:

- Стальная рама. Детали, контактирующие с продуктом выполнены из нерж.стали AISI 304.
- Степень отделки 2В - Сварочные швы сатинированы (ТЕХНОЛОГИЯ TIG)
- Передний люк диаметром 800 мм (для модели 50 Диаметр 600мм).
- Передняя дверца на опорах.
- Размеры бокового люка 400x530мм
- Кран для отбора образцов. Полная выгрузка через шаровый кран 2 1/2 x 80, подсоединение трубопроводов через разъем типа «Гарола»
- Термометр. Воздушный автоматический клапан.
- Внутренняя усиленная решетка, редуктор
- Термометр с цифровыми показаниями на электрощите
- Электрощит со степенью защиты IP55 по нормам IEC, предназначенный для управления работой системы, отображением стадий автоматического цикла и указанием температуры продукта.
- Подсоединение продуктового трубопровода через разъем типа «Гарола».
- Напряжение питания: три фазы, 50 Гц, 400 В.



**Технические данные винификаторов модель VRO**

Модель, VRO	Длина, А (мм)	Ширина, В (мм)	Высота, Н (мм)
50	1900	3600	2250
100	2325	4300	2800
150	2325	5550	2800
200	2325	6800	2800
250	2986	5858	3475
350	3046	7280	3490
400	3052	8265	3509
450	3052	9015	3509
700	3754	10200	4223


**Внешний вид винификатора модель VRO**

Украина, Одесса, 65496  
 пос. Мизикевича, ул. Строительная, 35  
 Tel. +38 048 71 71 271  
 Tel. +38 048 71 71 272  
 Fax +38 048 71 71 268  
 E-mail: vino-doma@te.net.ua

Грузия, Телави  
 +995 599 65 35 45  
[info\\_enogrup@te.net.ua](mailto:info_enogrup@te.net.ua)

Молдова, Молдова Кишинев 2024  
 Ул. Зимбрулуй 10, Офис 221  
 Tel. +373 22 434492  
 Fax +373 22 434842  
 E-mail: [enology@mdl.net](mailto:enology@mdl.net)

**Вертикальный винификатор с самовыгрузкой, устройством орошения шапки и статическим осушением, серии VSS**

**Вертикальный винификатор с самовыгрузкой, устройством орошения шапки и усеченным коническим дном, серии VVC**

Винификаторы VSS и VVC соответствуют классическим принципам вертикального сбразивания.

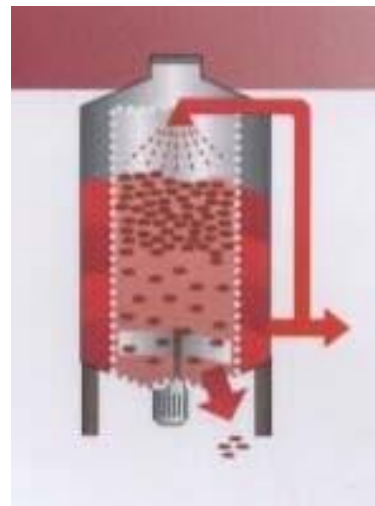
Обе серии винификаторов оборудованы электронной панелью управления, контролирующей циклы перекачивания и откачивающим мотором.

Обе серии винификаторов могут иметь моторизированные устройства орошения шапки (стандартная функция VVC).

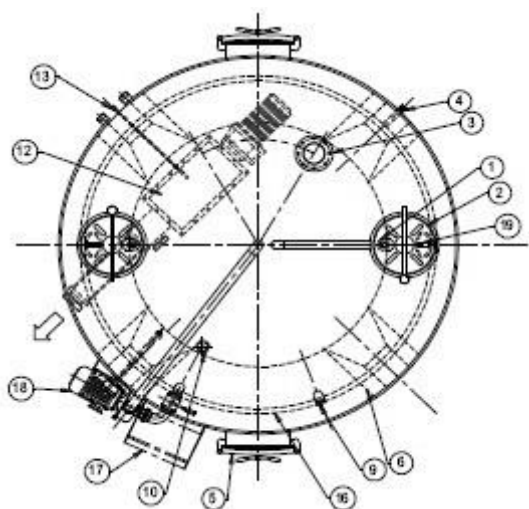
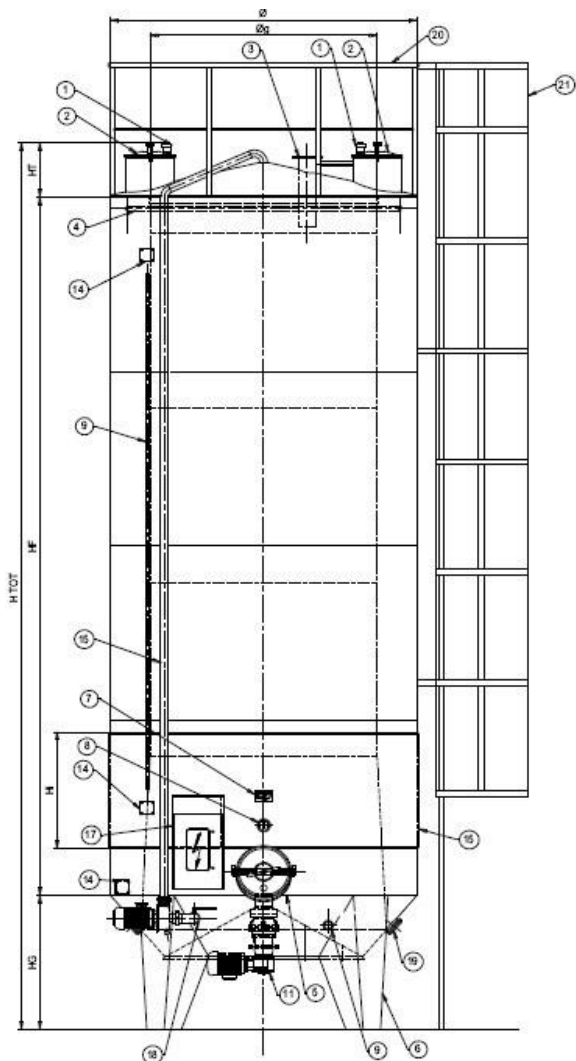
VSS имеет интересную особенность: внутренний экран из нержавеющей стали с вертикальными прорезями, которые располагаются концентрически по отношению к стенкам и служат для облегчения выгрузки.

Это делает устройство полезным как для холодной мацерации белого винограда, так и для использования в качестве емкости для обеспечения работы пневматических прессов.

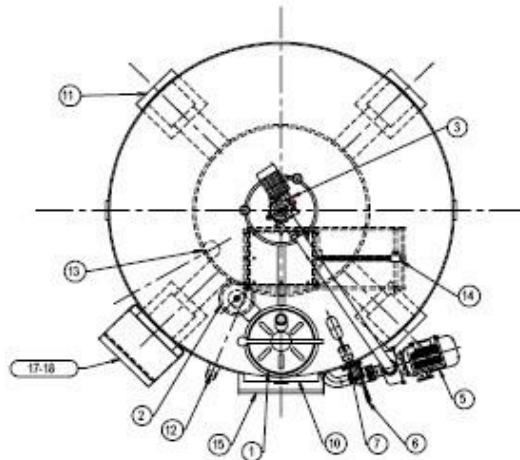
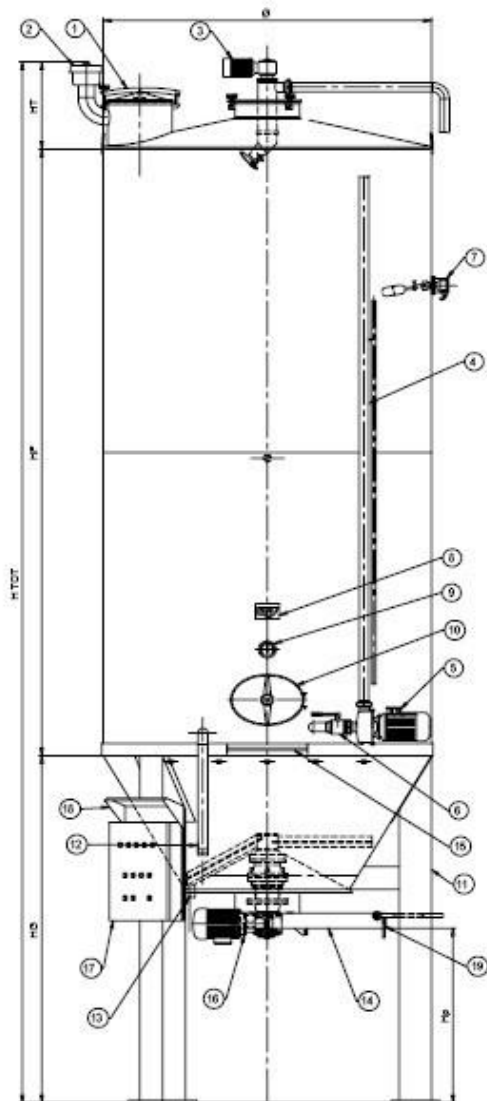
Стандартным материалом конструкции является нержавеющая сталь AISI 304.







**Внешний вид винификатора модель VSS**



**Внешний вид винификатора модель VVC/P**

**Украина, Одесса, 65496**  
 пос. Мизикевича, ул. Строительная, 35  
 Tel. +38 048 71 71 271  
 Tel. +38 048 71 71 272  
 Fax +38 048 71 71 268  
 E-mail: [vino-doma@te.net.ua](mailto:vino-doma@te.net.ua)

**Грузия, Телави**  
 +995 599 65 35 45  
[info\\_enogrup@te.net.ua](mailto:info_enogrup@te.net.ua)

**Молдова, Молдова Кишинев 2024**  
 Ул. Зимбрулуй 10, Офис 221  
 Tel. +373 22 434492  
 Fax +373 22 434842  
 E-mail: [enology@mdl.net](mailto:enology@mdl.net)

### Штоковый винификатор, серии FOL

Традиция, сохраненная благодаря технологической инновации - это принцип, на котором базируется конструкция винификаторов серии FOL.

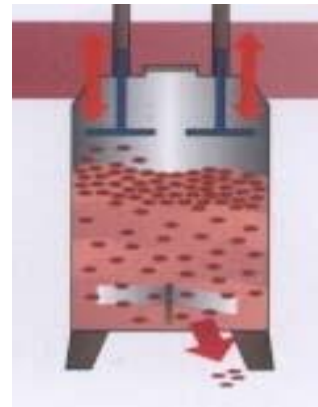
Принцип его действия соответствует античным методам производства красных вин, гарантирующих максимально бережное отношение к исходному продукту.

Два штока/поршня, установленные в верхней части емкости, толкают поочередно присоединенные к ним плиты, с частотой, регулируемой контрольной панелью.

Плиты со специальным дизайном в форме полумесяцев толкают плавающую шапку, так что она полностью погружается в сусло.

Время погружения может быть установлено на контрольной панели.

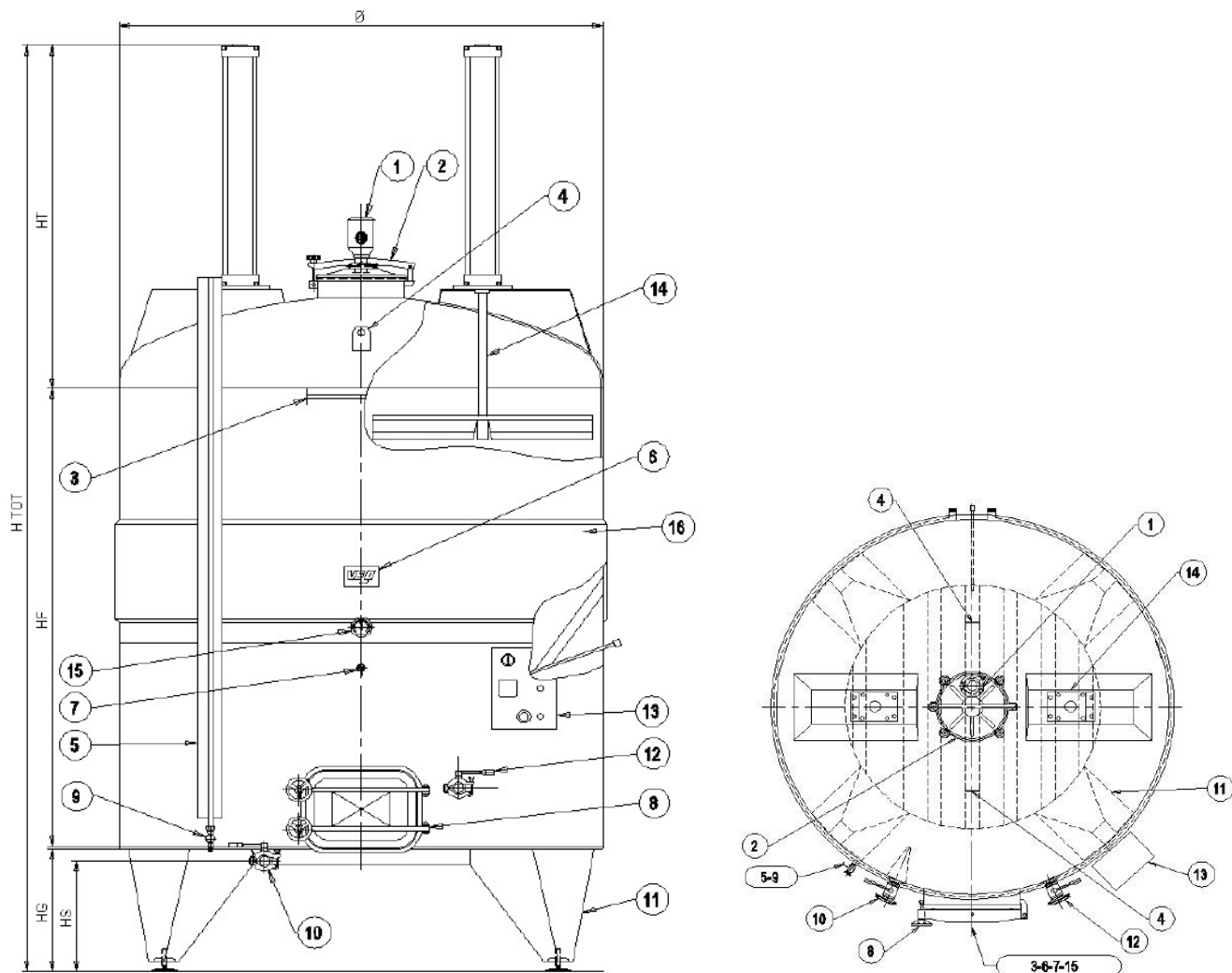
В стандартном исполнении винификаторы изготовлены из нержавеющей стали AISI 304, оборудованы рубашкой для контроля за температурой и наклонным дном, где находится прямоугольный люк для выгрузки.



### Технические данные винификаторов модель FOL

Модель, FOL	Ширина, А (мм)	Высота, Н (мм)
<b>50</b>	1750	3100
<b>75</b>	2150	3100
<b>100</b>	2250	4569
<b>150</b>	2440	5613
<b>200</b>	2440	6683





**Внешний вид винификатора модель FOL**