



[www.enogrup.com](http://www.enogrup.com)

---

Комплексні технологічні рішення у виноробстві



## Інструкція зі стерилізації

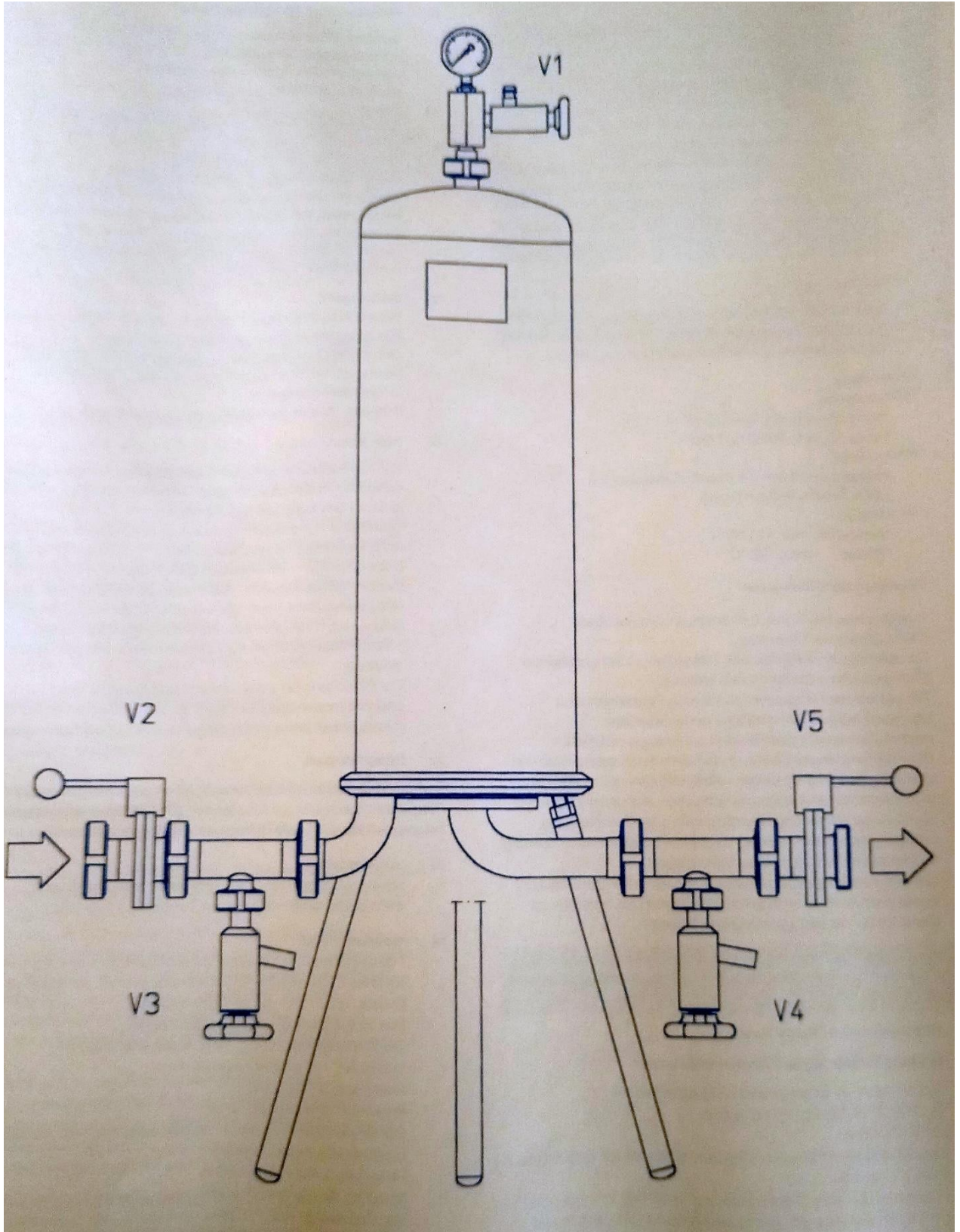
Claroх MP/W

**Україна, Одеса**  
+380 48 71 71 271  
[info\\_enogrup@te.net.ua](mailto:info_enogrup@te.net.ua)

**Молдова, Кишинів**  
+373 22 84 00 17  
[enology@mdl.net](mailto:enology@mdl.net)

**Грузія, Телаві**  
+995 599 65 35 45  
[office\\_georgia@enogrup.com](mailto:office_georgia@enogrup.com)

[info@enogrup.com](mailto:info@enogrup.com)  
[www.enogrup.com](http://www.enogrup.com)  
 



## Фільтрувальний картридж Cladox MP/W Інструкція зі стерилізації.

### 1. Максимально допустимі параметри експлуатації

- Диференціальний тиск: 5 бар за 20°C
- Робоча температура 75°C
- Температура стерилізації 121 °C

### 2. Встановлення фільтрувальних картриджів

- Обережно, щоб не пошкодити елемент, розріжте ножицями поліетиленовий пакет над фільтрувальним елементом, який знаходиться в ньому. Не використовуйте гострі леза або загострені інструменти, які можуть пошкодити фільтрувальний елемент і сам фільтр. Не намагайтеся відкривати пакет виштовхуванням фільтрувального елемента через шов пакування, оскільки це може призвести до появи механічних забруднень. З метою запобігання випадковому забрудненню фільтрувального елемента у випадках, коли це доцільно, надягайте рукавички, а під час встановлення фільтрувального елемента в корпус фільтра тримайте елемент у відкритому поліетиленовому пакеті.

- Для полегшення встановлення настійно рекомендується змастити кільцеві ущільнення, занурюючи відкритий кінець фільтрувального елемента у відповідну рідину, сумісну з рідиною, що фільтрується. У багатьох випадках вода, яка використовується для остаточного промивання установки, є достатнім мастильним матеріалом. Візьміться за фільтрувальний елемент якомога ближче до відкритого кінця. Вставте фільтрувальний елемент легким вкручувальним рухом для полегшення зволоження поверхонь. Обережно встановіть у потрібне положення. Не намагайтеся силою встановити елемент на місце.

- Щоб картридж мав можливість вільно розширюватися під час термічної стерилізації, переконайтеся, що верхня притискна тарілка забезпечує лише легке його притиснення.

### 3. Ополіскування/змачування (у напрямку потоку)

- Підключіть подачу води до вхідного крана №2
- Закрийте крани №3,4,5
- Відкрийте вентиляційний кран №1 і наповніть корпус водою доти, доки з нього не піде вода
- Промийте картридж протягом п'яти хвилин при відкритому крані №1 і злегка відкритому крані №5. Тиск у системі має становити не менше 0,3 бар. Ефект промивання досягається не об'ємом пропущеної води, а часом. Не варто тримати перепад тиску в цьому випадку вище 10-30 кПа

### 4. Стерилізація (у напрямку потоку)

- Злийте воду з корпусу. Час дренажування можна зменшити, подавши стиснений газ (N<sub>2</sub>, CO<sub>2</sub>) тиску приблизно 50 кПа через кран на вентиляційному пристрої.
- Усі крани на фільтротримачі мають бути відкриті

#### а) Стерилізація паром

- Використовуйте тільки вологу насичену пару за температури від 105 °C до 121 °C за тиску 0,5-1,0 бар. Ні в якому разі не використовуйте перегріту пару.
- Максимальний диференційний тиск 0,3 бар
- Підключіть подачу пари до вхідного крана №2
- Усі крани фільтротримача мають бути злегка відкриті
- Щойно пара пройде через фільтр, кран виходу потрібно притиснути таким чином, щоб струмінь пари зменшився приблизно до 20 см.

- Час стерилізації 20 хвилин відраховується після того, як підніметься температура на виході

**б) Стерилізація гарячою водою**

- Параметри води: до 90 °С, за перепаду тиску не більш як 1 бар
- Підключіть гарячу воду до крана №2
- Усі крани мають бути злегка відкриті
- Час стерилізації 20 хвилин відраховується після того, як підніметься температура на виході (циркуляція гарячої води економить енергію)

## 5. Охолодження

- Щоб запобігти пошкодженню картриджа через конденсацію пари в закритому стані фільтротримачі, його потрібно заповнити газом до тиску приблизно 0,5 бар. Відразу ж після цього, повільно заповнити корпус холодною водою для охолодження. Для цього потрібно підтримувати тиск щонайменше 0,3 бару поки з вентиляційного крана №1 не піде вода. Рекомендується спершу подавати воду при закритому крані №5, щоб усередині створився тиск, потім кран №5 необхідно відкрити, щоб потік води охолодив фільтр. Перепад тиску має бути не вище 0,3 бар. Для повноцінного змочування картриджа з метою подальшого проведення тесту цілісності, після охолодження потрібно підняти тиск до 2-5 бар.