



**КАСТА
ВИНОДЕЛОВ**

www.casta-vinodelov.com

Комплексные технологические решения в виноделии

Стеллажи для хранения бочек

Проект

Украина, Одесса, 65496
пос. Мизикевича, ул. Строительная, 35
Tel. +38 048 71 71 271
Tel. +38 048 71 71 272
Fax +38 048 71 71 268
E-mail: vino-doma@te.net.ua

Грузия, Телави
+995 599 65 35 45
info_enogrup@te.net.ua

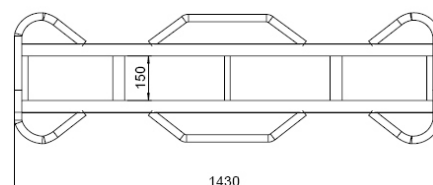
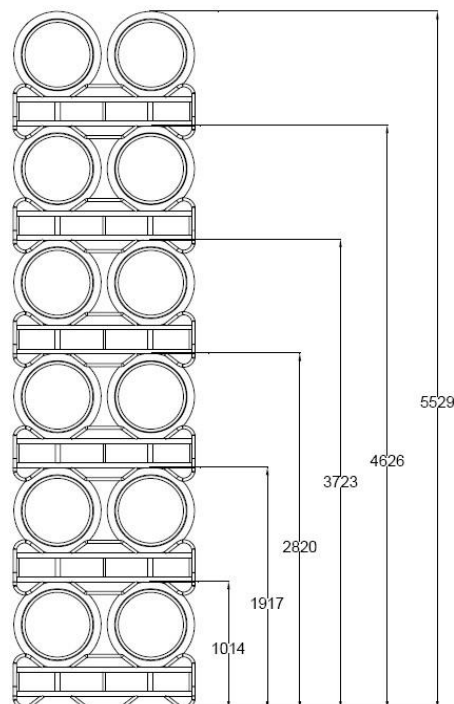
Молдова, Молдова Кишинев 2024Ул.
Зимбрулуй 10, Офис 221
Tel. +373 22 434492
Fax +373 22 434842
E-mail: enology@mdl.net

Уважаемые господа,

Анализируя различные запросы и потребности виноделов, мы включили в поставляемый нашей компанией ассортимент стеллажей шесть различных решений, различающихся по дизайну, эксплуатационным характеристикам и стоимости. Их базовые характеристики изложены ниже.

Вариант 1. Модель «V-стеллаж»

- Рассчитан на размещение двух бочек по 225 литров
- **Расстояние между бочками по высоте - 150 мм, позволяющее производить доливку и дегустацию без снятия стеллажа.**
- Углеродистая сталь, грунтованная и прокрашенная полиэстеровой краской с обжигом в печи, RAL 3005 (цвет бордо)
- Размеры - ширина - 1430 мм, глубина 610 мм, расстояние между бочками - 150 мм, общая высота 440 мм
- Максимальная высота размещения бочек - 6 рядов в высоту



Вариант 2. Модель «Роллер».

Стеллаж прямоугольный, без экстрактора бочек, с роликами

- Рассчитан на размещение двух бочек по 225 литров
- Расстояние между бочками по высоте - 120 мм.
- Максимальная высота размещения бочек - 6 рядов в высоту
- Углеродистая сталь, грунтованная и прокрашенная полиэстеровой краской с обжигом в печи, RAL 3005 (цвет бордо)
- Размеры - ширина - 1445 мм, глубина 880 мм, общая высота 825 мм



Вариант 3. Модель «Экстрактор».

Стеллаж прямоугольный, с экстрактором бочек, без роликов

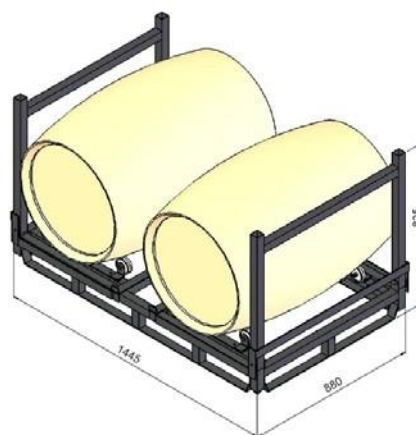
- Рассчитан на размещение двух бочек по 225 литров
- Расстояние между бочками по высоте - 120 мм.
- Максимальная высота размещения бочек - 6 рядов в высоту
- Углеродистая сталь, грунтованная и прокрашенная полиэстеровой краской с обжигом в печи, RAL 3005 (цвет бордо)
- Размеры - ширина - 1445 мм, глубина 880 мм, общая высота 825 мм



Вариант 4. Модель «Экстрактор-роллер».

Стеллаж прямоугольный, с экстрактором бочек, с роликами

- Рассчитан на размещение двух бочек по 225 литров
- Расстояние между бочками по высоте - 120 мм.
- Углеродистая сталь, грунтованная и прокрашенная полиэстеровой краской с обжигом в печи RAL 3005 (цвет бордо)
- Максимальная высота размещения бочек - 6 рядов в высоту
- Размеры - ширина - 1445 мм, глубина 880 мм, расстояние между бочками - 150 мм, общая высота 825 мм



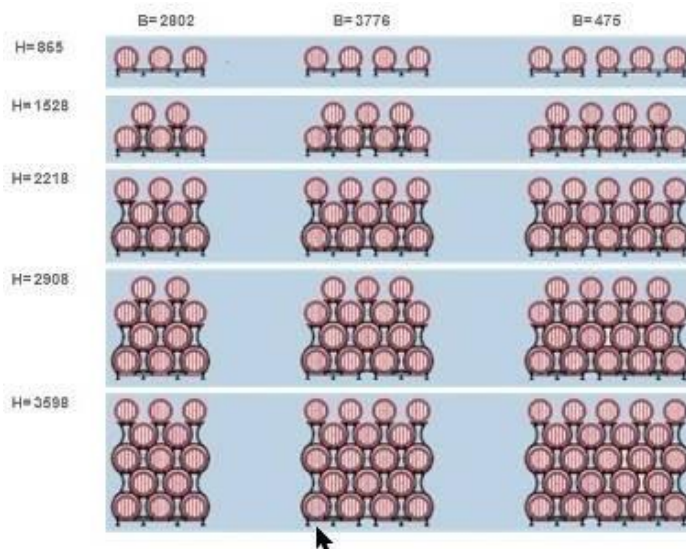
**Вариант 5. Модель «Ротативо».
Стеллаж на две бочки с роликами, свободное обслуживание бочки**

- Рассчитан на размещение двух бочек по 225 литров
- Исполнение - алюминий, грунтованный и прокрашенный порошковой краской RAL 3005 (цвет бордо)
- Максимальная высота размещения бочек - 5 рядов в высоту
- Оборудован полиамидными роликами с двойными изолированными шарикоподшипниками, позволяющими проводить батонаж без снятия бочек

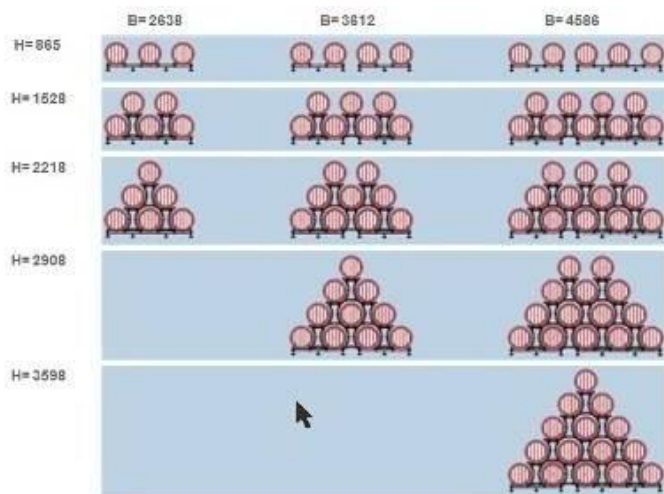


Конструкция стеллажа позволяет производить операции по доливке, дегустации, наполнению, мойке и опустошению бочки без снятия ее со стеллажа

Примеры размещения вертикального стеллажей модели РОТАТИВО

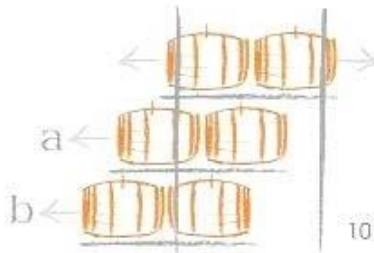
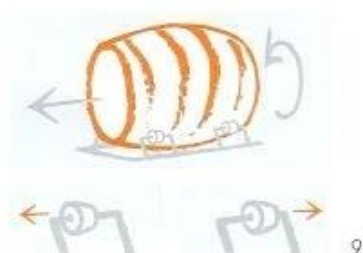
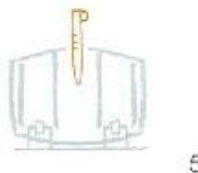
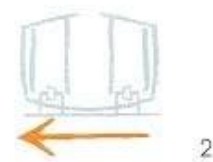
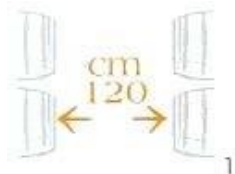


Примеры размещения пирамидального стеллажей модели РОТАТИВО



Вариант 6. Модель «Галактика».
Выдвижные двусторонние ячейки для хранения бочек с салазками и роликам

- Ячейка рассчитана на одну бочку по 225 литров
- **Размещение бочки на салазках с выдвиганием на салазках, оснащение салазок роликами позволяет проводить операции по доливке, дегустации, наполнению, мойке и опустошению бочки без снятия ее со стеллажа**
- Материал исполнения - оцинкованная сталь
- Механизм скольжения салазок оснащен 2-мя позициями фиксации, которые регулируются амортизаторами. В первой позиции бочка выдвинута на 30 см, это положение отлично подходит для осуществления визуального контроля состояния бочки, очистки, наполнения и . т.д. Во второй позиции бочка выдвинута на всю ее длину и фактически извлечена из стеллажа, в этом положении опустошенная бочка может быть легко снята с салазок.
- Каждая салазка оборудована 4-мя шарикоподшипниками, которые свободно размещены на 4-х независимых осях. Система подшипников позволяет прокручивать бочку в любую сторону на 360 градусов, что является чрезвычайно удобной функцией при батонаже, ревизии и/или ополаскивании бочки.
- Максимальная высота размещения бочек - 4 яруса
- Размеры - ширина - 2000 мм, глубина 875 мм, общая высота 940 мм



Положение А: бочка частично извлечена из ячейки на 30см для облегчения следующих процедур: санитарной обработки, наполнения, батонажа (хранения дрожжевой суспензии), отбора образцов для проверки аромата, внешнего вида, дозаправки и слива).

Положение В: бочка полностью извлечена с полки и при опустошении может быть снята.